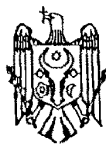




MD 4738 C1 2021.08.31

REPUBLICA MOLDOVA



(19) Agenția de Stat
pentru Proprietatea Intelectuală

(11) **4738** (13) **C1**
(51) Int.Cl: C02F 1/32 (2006.01)
C02F 1/14 (2006.01)
C02F 9/08 (2006.01)

(12) BREVET DE INVENȚIE

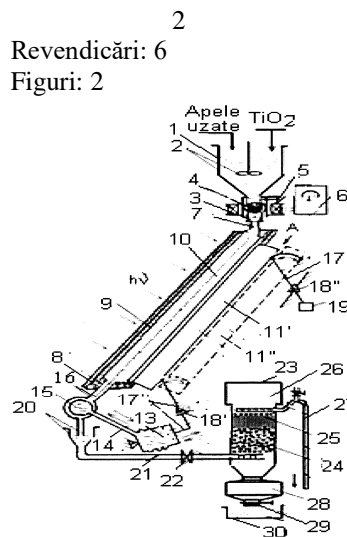
<p>(21) Nr. depozit: a 2019 0030 (22) Data depozit: 2019.04.05</p> <p>(41) Data publicării cererii: 2020.10.31, BOPI nr. 10/2020</p>	<p>(45) Data publicării hotărârii de acordare a brevetului: 2021.01.31, BOPI nr. 1/2021</p>
<p>(71) Solicitant: UNIVERSITATEA DE STAT DIN MOLDOVA, MD (72) Inventatori: COVALIOVA Olga, MD; COVALIOV Victor, MD; UNGUREANU Dumitru, MD; COPTIUC Eduard, MD (73) Titular: UNIVERSITATEA DE STAT DIN MOLDOVA, MD</p>	

(54) Instalație de decontaminare a toxinelor organice și bacteriilor din mediul acvatic

(57) Rezumat:

Invenția se referă la instalații de epurare a apei, în special la o instalație de decontaminare sub acțiunea radiației solare a toxinelor organice și bacteriilor din mediul acvatic.

Instalația, conform invenției, conține o capacitate conică de acumulare recirculată (1), dotată cu un utilaj de dozare a lichidului supus tratării și a reactivului fotocatalitic activ, un malaxor (2), un dozator electromagnetic (3) și cu un racord de debitare (7), care este unit cu un reactor fotocatalitic (10), amplasat într-o carcasă de sprijin (8) înclinată, unită cu un bloc mobil de reverberație, compus dintr-un concentrator de oglinzi, ghidat de un dispozitiv ermetic gofrat (13), care este unit cu o cameră termică cilindrică (15), încorporată într-un racord de evacuare (16) a apei tratate, la care este unit reactorul fotocatalitic (10).



MD 4738 C1 2021.08.31

(54) Installation for neutralization of organic toxins and bacteria in the aqueous medium

(57) Abstract:

1
The invention relates to water purification installations, in particular to an installation for neutralization under the action of solar radiation of organic toxins and bacteria in the aqueous medium.

The installation, according to the invention, comprises a conical recirculation storage tank (1), equipped with a dosing equipment for the liquid under treatment and photocatalytic active reagent, a stirrer (2), an electromagnetic dosing device (3) and a supply branch pipe (7), which is connected to a

2
photocatalytic reactor (10), placed in an inclined support frame (8), connected to a movable reverberation unit, consisting of a mirror concentrator, controlled by a sealed bellows device (13), connected to a cylindrical thermal chamber (15), built into a treated water drainage branch pipe (16), to which is connected the photocatalytic reactor (10).

Claims: 6

Fig.: 2

(54) Установка для обезвреживания органических токсинов и бактерий в водной среде

(57) Реферат:

1
Изобретение относится к установкам для очистки воды, в частности к установке для обезвреживания под действием солнечной радиации органических токсинов и бактерий в водной среде.

Установка, согласно изобретению, содержит накопительную рециркуляционную коническую емкость (1), снабженную оборудованием для дозирования обрабатываемой жидкости и фотокаталитического активного реагента, мешалкой (2), электромагнитным дозатором (3) и патрубком подачи (7), который соединен с фотокаталитическим

2
реактором (10), размещенным в наклонном опорном каркасе (8), соединенным с подвижным блоком реверберации, состоящим из зеркального концентратора, управляемого герметичным сильфонным устройством (13), соединенным с цилиндрической термокамерой (15), встроенной в патрубок для слива (16) обработанной воды, к которому подсоединен фотокаталитический реактор (10).

П. формулы: 6

Фиг.: 2

Descriere:

Invenția se referă la instalații de epurare a apei, în special la o instalație de decontaminare sub acțiunea radiației solare a toxinelor organice și bacteriilor din mediul acvatic.

5 Sunt cunoscute metode și utilaje de decontaminare bactericidă a apei din sistemele de încălzire, bazate pe utilizarea filtrelor bacteriene și adăugarea antisepticilor și reactivilor (<https://www.bwt.ru/useful-info/legionelly-v-boylere-prichiny-ikh-poyavleniya-razmnozheniya-i-metody-borby-s-nimi/>).

10 Dar astfel de metode și utilaje cunoscute nu asigură decontaminarea suficientă a toxinelor organice greu degradabile în sistemele de tratare a apei și nu posedă o fiabilitate a decontaminării bacteriilor.

15 Este cunoscută o instalație de pasteurizare bactericidă a produselor lichide și de decontaminare a apei, care constă dintr-un corp cu racorduri de admisie și evacuare, țevi din cuarț cu lichid circulant, bază de suport, lămpi de radiație ultravioletă și reflectoare de oglinzi semielipsoidale [1].

20 Dezavantajele acestei instalații constau în aceea că procesele de pasteurizare a produselor lichide și de decontaminare a apei, se realizează prin utilizarea lămpilor cu mercur de radiație ultravioletă cu o capacitate mare de absorbție a energiei, ceea ce necesită un consum mare de energie electrică. Totodată, la ieșirea din funcție a lămpilor cu mercur, acestea sunt toxice și dăunătoare pentru mediul ambiant. În afară de aceasta, astfel de procese nu sunt efective, deoarece așa lămpi sunt bazate pe folosirea spectrului de absorbție din domeniul ultraviolet de radiație solară, care este energofagă și limitată de lungimea de undă 250 ± 400 nm, constituind doar 7% din diapazonul lungimilor de undă a spectrului solar de acțiune a luminii. În legătură cu aceasta, pentru distrucția bacteriilor și descompunerea toxinelor organice greu degradabile din mediul acvatic, este necesar un timp îndelungat de tratare, ceea ce conduce la un consum mare de energie electrică.

25 Cea mai apropiată soluție tehnică este instalația pentru distrucția fotocatalitică combinată a toxinelor organice greu degradabile, care include o capacitate conică de acumulare recirculară, dotată cu racorduri de debitare a apei și aerului, o carcasă înclinată, în care sunt amplasate țevi de cuarț, unite cu un racord de evacuare a apei tratate, carcasa fiind dotată cu un reflector, executat cu
30 posibilitatea deplasării sub un unghi anumit, și o conductă de evacuare cu ventil cu posibilitatea recirculării lichidului tratat în capacitatea conică de acumulare recirculară. În afară de aceasta, instalația dată este dotată cu o sursă artificială de radiație ultravioletă și un sistem de orientare după soare, care este activat de un motor electric și un programator dotat cu senzor fotoelectric unit cu întrerupătoare de capăt [2].

35 Dezavantajele acestei instalații constau în complexitatea constructivă, precum și în capacitatea mare de absorbție a energiei și volumul sporit de muncă.

40 Problema pe care o rezolvă invenția dată constă în simplificarea construcției, reducerea capacității de absorbție a energiei și sporirea eficienței decontaminării toxinelor organice și bacteriilor în mediul acvatic sub acțiunea spectrelor ultraviolete și infraroșii ale radiației solare, pentru asigurarea efectului distructiv fotocatalitic și epurării apelor uzate.

45 Instalația, conform invenției, înlătură dezavantajele menționate mai sus prin aceea că conține o capacitate conică de acumulare recirculară, dotată cu un orificiu de alimentare calibrat, un utilaj de dozare a lichidului supus tratării și a reactivului fotocatalitic activ, un malaxor, un dozator electromagnetic și cu un racord de debitare a lichidului supus tratării și a reactivului fotocatalitic activ, care este unit cu un reactor fotocatalitic, executat din țevi de cuarț, și amplasat
50 într-o carcasă de sprijin înclinată, acoperită cu un strat de absorbție volumetric absolut negru și unită cu un bloc mobil de reverberație. Blocul mobil de reverberație este compus dintr-un concentrator de oglinzi, ghidat cu posibilitatea orientării după soare prin intermediul unor pârgșii, unei contragreutăți și a unor articulații, de un dispozitiv ermetic gofrat, care este unit prin intermediul unui furtun flexibil cu o cameră termică cilindrică, încorporată într-un racord de evacuare a apei tratate, la care este unit reactorul fotocatalitic. Totodată, racordul de evacuare a apei tratate este unit consecutiv prin intermediul unei conducte de reciclare cu o supapă hidraulică, un ventil și cu un filtru fin.

55 Dozatorul electromagnetic poate fi executat în formă de emisferă, în interiorul căreia este amplasat un magnet sferic, executat din material magnetic solid, de exemplu hexaferit de bariu, care este acoperit cu un strat gumat și magnetizat până la saturare, iar deasupra lui este amplasat un solenoid, conectat la un reglator de tensiune a unei surse de alimentare cu curent alternativ. În calitate de reactiv fotocatalitic activ, utilizat și ca un mijloc bactericid, se poate folosi dioxid de

titan nanostructurat în formă de produs industrial de structură cristalină anatază sau sintetizată. Blocul mobil de reverberație, compus din concentratorul de oglinzi, poate fi executat parabolic. Dispozitivul ermetic gofrat poate fi umplut cu lichid inert cu un coeficient sporit de dilatare termică, de exemplu acetona. În calitate de strat de absorbție volumetric absolut negru pot fi

5

folosite pene carbonizate de structură microtubulară din deșeuri avicole.

Rezultatul tehnic al invenției constă în următoarele:

- se asigură tratarea fotocatalitică a mediului acvatic prin utilizarea radiației ultraviolete (UV) cu spectrul de 100-400 nm, în prezența adaosurilor suspendate ale dioxidului de titan în calitate de fotocatalizatori, ceea ce sporește formarea radicalilor activi cu proprietăți înalte de oxidare-reducere, care conduc la distrucția structurilor moleculare ale toxinelor organice și la decontaminarea lor, simultan distrugând bacteriile patogene din apă;

10

- utilizarea penelor carbonizate în calitate de strat de absorbție volumetric absolut negru permite obținerea unui coeficient foarte mic de reflecție a stratului de absorbție, fapt ce asigură absorbția spectrului infraroșu de radiație solară până la valoarea $\lambda_c \approx 0,97-0,99 \text{ nm}$ și, respectiv, reducerea caracteristicilor de reflecție până la valoarea $E = 0,05 \text{ nm}$ și mai mică;

15

- utilizarea radiației infraroșie, ca energie termică, ce constituie de ordine 50% a părții din spectrul radiației solare cu lungimea de undă de la 700 nm până la 3000 nm și mai mare. Capacitatea de absorbție a penelor carbonizate la radiația infraroșie crește datorită ariei specifice volumetrice a suprafeței negre carbonizate, de aceea capacitatea de absorbție a lor crește în raport cu corpul absolut negru. Aceasta conduce la încălzirea accelerată a stratului până la $70 \pm 90^\circ\text{C}$, iar căldura se transmite prin pereții țevilor de cuarț spre lichidul tratat. Aceste limite de temperaturi sunt critice pentru activitatea vitală a bacteriilor, ceea ce conduce practic la distrucția lor completă, precum și la accelerarea semnificativă a proceselor de distrucție fotocatalitică de radicalii activi ai structurilor moleculare ale toxinelor organice din apă, până la decontaminarea lor completă. Totodată, în aceste condiții are loc transferul intensiv de căldură și o încălzire rapidă a apei tratate, fapt ce conduce la dezvoltarea efectului sinergic, care intensifică procesele fotocatalitice distructive ale toxinelor organice și bacteriilor patogene din apă;

20

25

- utilizarea dozatorului electromagnetic al apei permite nu numai reglarea vitezei apei de scurgere, dar și asigurarea tratării electromagnetice complexă a apei în câmpul magnetic poligradient continuu și alternativ, acționând asupra structurii moleculare a toxinelor organice și a bacteriilor, iar efectul magnetofluidizării de cavitație favorizează îmbunătățirea condițiilor hidrodinamice a schimbului și transferului de masă;

30

- utilizarea ghidării carcasi înclinate după soare, bazată pe gradul de dilatare a lichidului inert în dispozitivul ermetic gofrat, unit prin intermediul furtunului flexibil cu camera termică cilindrică, încorporată în racordul de evacuare a apei tratate, permite acționarea permanentă a razelor solare asupra reactorului fotocatalitic, ceea ce asigură încălzirea heliotermică a lichidului de tratare pe toată perioada zilei.

35

Invenția se explică prin desenele din fig. 1 și 2, care reprezintă:

40

- fig. 1, schema instalației de decontaminare a toxinelor organice și bacteriilor din mediul acvatic;

- fig. 2, schema repartizării razelor radiației solare asupra concentratorului de oglinzi, executat parabolic.

45

Instalația de decontaminare a toxinelor organice și bacteriilor din mediul acvatic conține capacitatea conică de acumulare recirculară 1, dotată cu orificiul de alimentare calibrat, utilajul de dozare a lichidului supus tratării și a reactivului fotocatalitic activ, malaxorul 2, dozatorul electromagnetic 3 și cu racordul de debitare 7 a lichidului supus tratării și a reactivului fotocatalitic activ, care este unit cu reactorul fotocatalitic 10, executat din țevile de cuarț și unit cu racordul de evacuare 16 a apei tratate (fig. 1). Dozatorul electromagnetic 3 este executat în formă de emisferă, în interiorul căreia este amplasat magnetul sferic 4, acoperit cu un strat gumat și magnetizat până la saturare, iar deasupra lui este amplasat solenoidul 5, conectat la reglatorul de tensiune 6 a sursei de alimentare cu curent alternativ. Reactorul fotocatalitic 10 este amplasat în carcasa de sprijin 8 înclinată, acoperită cu stratul de absorbție volumetric absolut negru 9, și unită cu blocul mobil de reverberație, compus din concentratorul de oglinzi de radiație solară, aflat în stare funcțională activă 11' sau în stare funcțională pasivă 11'', cu focarul reflecției în stare funcțională activă 12' sau focarul reflecției în stare funcțională pasivă 12'', respectiv (fig. 2). Blocul mobil de reverberație este ghidat cu posibilitatea orientării după soare prin intermediul pârgheii inferioare 17', și pârgheii superioare 17'', contragreutății 19 și a articulațiilor 18', 18'', de dispozitivul ermetic gofrat 13, care este unit prin intermediul furtunului flexibil 14 cu camera termică cilindrică 15, încorporată în racordul de evacuare 16 a apei tratate, care este unit consecutiv prin intermediul

50

55

conductei de reciclare 21 cu supapa hidraulică 20, ventilul 22 și cu filtrul fin 23, care este dotat cu umplutură plutitoare, compusă din stratul granular 24 de polistiren expandat și stratul de umplutură fibroasă 25. Filtrul fin 23 din partea de sus este dotat cu spațiul 26 și utilajul de sifon 27, iar, din partea de jos, cu buncărul 28, vana 29 și rezervorul de nămol 30.

5 În calitate de reactiv fotocatalitic activ, utilizat și ca un mijloc bactericid, se folosește dioxidul de titan nanostructurat (TiO_2) în formă de produs industrial de structură cristalină anatază sau sintetizată în formă de suspensie 0,01 - 0,05% a apelor uzate. In calitate de magnet sferic 4 sunt folosite particule presate de hexaferit de bariu cu un strat exterior gumat, magnetizat până la saturare. Folosirea sticlei de cuarț pentru reactorul fotocatalitic 10 este determinată de capacitatea de trecere înaltă a spectrului ultraviolet al radiației solare.

10 Pentru obținerea stratului de absorbție volumetric absolut negru 9 sunt folosite pene carbonizate. Acestea prezintă un deșeu ieftin avicol, și au o structură naturală tubulară, diametrul mediu al pufului de găină alcătuit de 5÷10 μm . În starea lor inițială, acestea sunt alcătuite din pori și fibre tubulare interioare străpunse și reprezintă o structură formată din substanțe polipeptidice în formă de fascicole, orientate paralel unul altuia în direcția fibrelor. Totodată, ele sunt răsucite în așa fel, încât fiecare radical amino-acid este legat cu unul din următorul radical prin legătură de hidrogen. Procesul de carbonizare a lor are loc în atmosferă inertă neoxidantă, în prima treaptă de încălzire la 200÷250°C se petrec procese de piroliză și descompunere a componentelor organice ale penelor, iar apoi pe măsura creșterii temperaturii și timpului de expunere la 400÷450°C are loc treapta de carbonizare, în rezultatul căreia se formează scheletul de carbon nanoporos de culoare absolut neagră, care păstrează caracterul de textură a penelor originar molecular, ceea ce asigură o suprafață specifică foarte activă, care alcătuiește 100÷450 m^2/g .

20 Acoperirea carcasei 8 înclinată se obține prin aranjarea stratului de pene carbonizate consolidat cu un liant incolor, de exemplu lac perclorvinil, stabil din punct de vedere chimic, de uscare rapidă. Datorită culorii negre de reflecție, acoperirea obținută posedă o capacitate de absorbție înaltă în raport cu spectrul de încălzire infraroșu de absorbție a luminii solare până la valoarea de $A_c \approx 0,95\div 0,97$. Aceasta contribuie la îmbunătățirea caracteristicilor heliotermice a absorbției luminii cu ajutorul transformării radiației solare în energie termică pentru încălzirea apei, tratate în reactorul fotocatalitic 10. Datorită acesteia se accelerează procesele de încălzire a masei de apă tratate în curgere continuă prin reactorul fotocatalitic 10 și, respectiv, se ridică eficiența decontaminării toxinelor organice și bacteriilor și dezinfectării mediului acvatic.

Instalația funcționează în felul următor.

35 Apa uzată inițial se introduce în capacitatea conică de acumulare recirculară 1, unde se introduce suplimentar dioxidul de titan în formă de praf și se amestecă cu ajutorul malaxorului 2, după care, în formă de suspensie, este transvazat în dozatorul electromagnetic 3 cu magnetul sferic 4, unde suspensia dată se stopează în interiorul bazei ovale curgătoare. În stare staționară magnetul sferic 4 cu stratul gumat acoperă orificiul interior. La acționarea curentului alternativ asupra solenoidului 5, de la regulatorul de tensiune 6 a sursei de alimentare cu curent alternativ, apare câmpul magnetic poligradient, datorită căruia magnetul sferic 4 capătă o mișcare de du-te-vino oscilantă și de rotație, intensitatea căreia depinde de tensiunea curentului, reglată de regulatorul de tensiune 6. Aceasta oferă posibilitatea trecerii lichidului supus tratării cu o viteză anumită, care prin racordul de debitare 7 pătrunde în țevile de cuarț ale reactorului fotocatalitic 10. Simultan, mișcarea intensivă oscilatorie a magnetului sferic 4 asigură cavitația, schimbul și transferul de masă în volumul lichidului supus tratării, ceea ce influențează pozitiv asupra funcțiilor de decontaminare și dezinfectare a lichidului dat.

45 Datorită utilizării țevilor de cuarț al reactorului fotocatalitic 10, prin pereții lui străbate preponderent radiația ultravioletă cu lungimea de undă în diapazonul de 180±400 nm, ceea ce contribuie la dezvoltarea proceselor fotocatalitice cu formarea radicalilor activi. Formarea lor se determină direct cu activitatea fotocatalitică a particulelor fine de dioxid de titan (TiO_2), care are loc sub acțiunea radiației ultraviolete cu formarea gurilor electronice (h^+) și a electronilor liberi (e^-), care contribuie la formarea radicalilor, conform reacțiilor:



55 Un alt factor este radioliza moleculei de apă sub acțiunea radiației ultraviolete, care are loc conform reacției $\text{H}_2\text{O} + \gamma\text{-raze} \rightarrow \text{OH}^\cdot + e_{\text{aq}}^-$. Radicalul liber hidroxil $\cdot\text{OH}$, care posedă o capacitate reactivă înaltă, este de scurtă durată, în același timp radicalul superoxid $\cdot\text{O}_2^-$ având o durată mai lungă, în comparație cu alți radicali activi, posedă o capacitate reactivă mai ridicată și contribuie la o distrucție mai rapidă a toxinelor organice și bacteriilor periculoase, de exemplu *Legionella*

pneumophila, precum și la descompunerea macromoleculor compuşilor polifenolici, conducând la ruperea legăturilor acestora și la distrucția lor.

Totodată, radiația infraroșie (IR) a spectrului solar, ca energie termică, constituie cca 50% din partea spectrului solar cu lungimea de undă de la 700 până la 3000 nm și mai mare, datorită acțiunii termice asupra stratului de absorbție volumetric absolut negru 9, căldura acaparată a căruia se transmite prin pereții țevilor de cuarț spre lichidul de tratare, și încălzirii accelerate până la 70÷90 °C. Aceste limite de temperatură sunt critice pentru activitatea vitală a microorganismelor și conduce la distrucția lor completă, iar în același timp contribuie semnificativ la accelerarea proceselor fotocatalitice de distrucție de către radicalii activi ai structurilor moleculare ale toxinelor organice din apă, obținând o decontaminare și dezinfectare completă.

Pentru creșterea temperaturii de încălzire heliometrică în fluxul curgător al lichidului de tratare, totodată, pentru menținerea echilibrului de temperatură pentru întreaga perioadă de orientare după soare este utilizat concentratorul de oglinzi în stare funcțională activă 11' sau în stare funcțională pasivă 11" al blocului mobil de reverberație, care este ghidat cu posibilitatea deplasării după soare prin intermediul pârgheii inferioare 17', și pârgheii superioare 17", contragreutății 19 și a articulațiilor 18', 18", de dispozitivul ermetic gofrat 13, care este unit prin intermediul furtunului flexibil 14 cu camera termică cilindrică 15, și umplut cu lichid inert cu coeficientul de dilatare termică înalt. Valorile acestui coeficient pentru acetonă în funcție de temperatură se află în limitele de la $\beta=1,352$ (20°C) până la $\beta=1,88$ (90°C). În așa mod, în spațiul ermetic se creează o presiune excedentară, în rezultatul căreia dispozitivul ermetic gofrat 13 la temperaturi ridicate se dilată, iar la temperaturi reduse se contractă, asigurând prin intermediul pârgheilor 17' și 17", contragreutății 19 și a articulațiilor 18', 18", deplasarea concentratorului de oglinzi din starea activă 11' în cea pasivă 11", și invers, urmărind poziția după soare. În felul acesta, se asigură în mod automat menținerea condițiilor optime de intensificare a regimurilor heliometric și fotocatalitic de acțiune asupra proceselor de decontaminare a toxinelor organice și bacteriilor.

Apa tratată în așa fel se epurează avansat de particulele mecanice și prin intermediul racordului de evacuare a apei tratate 16, se scurge spre supapa hidraulică 20 prin conducta de reciclare 21, și prin ventilul 22 deschis se evacuează spre filtrul 23 cu umplutură granulară plutitoare 24, iar apoi prin stratul superior de umplutură fibroasă 25, unde se asigură filtrarea ei, umplând spațiul 26 de deasupra filtrului 23, și apoi prin sifonul 27 apa tratată se evacuează. Nămolul particulelor mecanice se depozitează în buncărul 28 și, pe măsura acumulării, este evacuat prin intermediul vanei 29 în rezervorul 30 spre utilizare. Totodată, construcția filtrului 23 prevede posibilitatea regenerării periodice a umpluturii granulare plutitoare 24 și umpluturii fibroase 25 pe calea afânării cu fluxul invers al apei, care se acumulează în spațiul 26 de deasupra filtrului 23.

Astfel, decontaminată, dezinfectată și epurată, apa poate fi utilizată pentru nevoi tehnologice adiacente, iar nămolul filtrat de TiO_2 poate fi îndreptat spre spălare și regenerare pentru a fi din nou folosit. În așa fel, se asigură obținerea scopurilor scontate ale prezentei invenții, direcționate spre sporirea eficienței de epurare a apei de toxine organice și bacterii, și reducerea cheltuielilor energetice, de muncă și de exploatare, obținute datorită posibilității de automatizare a dirijării instalației.

(56) Referințe bibliografice citate în descriere:

1. RO 113800 B1 1998.11.30
2. MD 41 Y 2009.06.30

(57) Revendicări:

1. Instalație de decontaminare a toxinelor organice și bacteriilor din mediul acvatic, care conține o capacitate conică de acumulare recirculară (1), dotată cu un orificiu de alimentare calibrat, un utilaj de dozare a lichidului supus tratării și a reactivului fotocatalitic activ, un malaxor (2), un dozator electromagnetic (3) și cu un racord de debitare (7) a lichidului supus tratării și a reactivului fotocatalitic activ, care este unit cu un reactor fotocatalitic (10), executat din țevi de cuarț, și amplasat într-o carcasă de sprijin (8) înclinată, acoperită cu un strat de absorbție volumetric absolut negru (9) și unită cu un bloc mobil de reverberație, compus dintr-un concentrator de oglinzi, ghidat cu posibilitatea orientării după soare prin intermediul unor pârghii (17'), (17''), unei contragreutăți (19) și a unor articulații (18'), (18''), de un dispozitiv ermetic gofrat (13), care este unit prin intermediul unui furtun flexibil (14) cu o cameră termică cilindrică (15), încorporată într-un racord de evacuare (16) a apei tratate, la care este unit reactorul fotocatalitic (10), totodată racordul de evacuare (16) a apei tratate este unit consecutiv prin intermediul unei conducte de reciclare (21) cu o supapă hidraulică (20), un ventil (22) și cu un filtru fin (23).

2. Instalație, conform revendicării 1, în care, dozatorul electromagnetic (3) este executat în formă de emisferă, în interiorul căreia este amplasat un magnet sferic (4), executat din material magnetic solid, de exemplu hexaferit de bariu, care este acoperit cu un strat gumat și magnetizat până la saturare, iar deasupra lui este amplasat un solenoid (5), conectat la un reglator de tensiune (6) a unei surse de alimentare cu curent alternativ.

3. Instalație, conform revendicării 1, în care, în calitate de reactiv fotocatalitic activ, utilizat și ca un mijloc bactericid, se folosește dioxid de titan nanostructurat în formă de produs industrial de structură cristalină anatază sau sintetizată.

4. Instalație, conform revendicării 1, în care, blocul mobil de reverberație, compus din concentratorul de oglinzi, este executat parabolic.

5. Instalație, conform revendicării 1, în care, dispozitivul ermetic gofrat (13) este umplut cu lichid inert cu un coeficient sporit de dilatare termică, de exemplu acetona.

6. Instalație, conform revendicării 1, în care, în calitate de strat de absorbție volumetric absolut negru (9) sunt folosite pene carbonizate de structură microtubulară din deșeuri avicole.

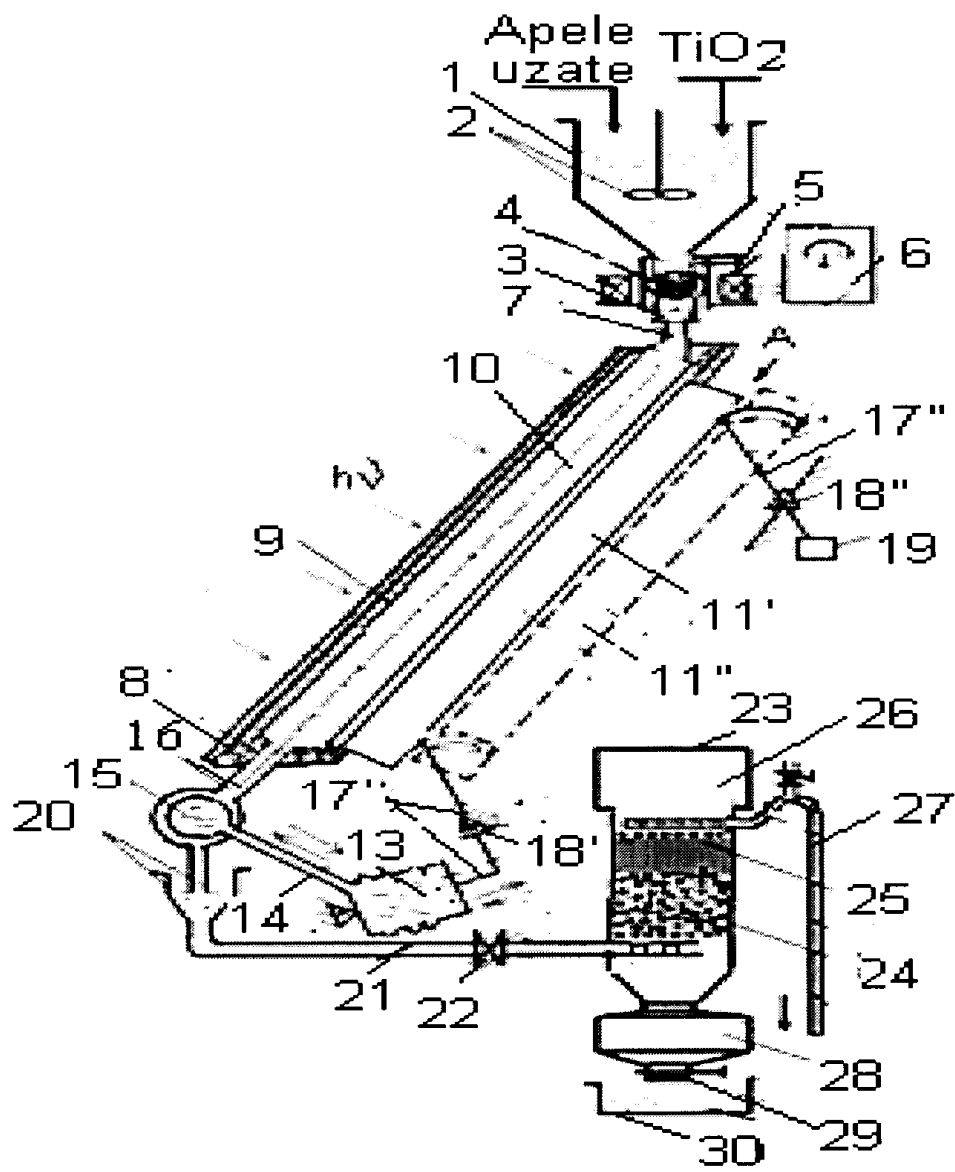


Fig. 1

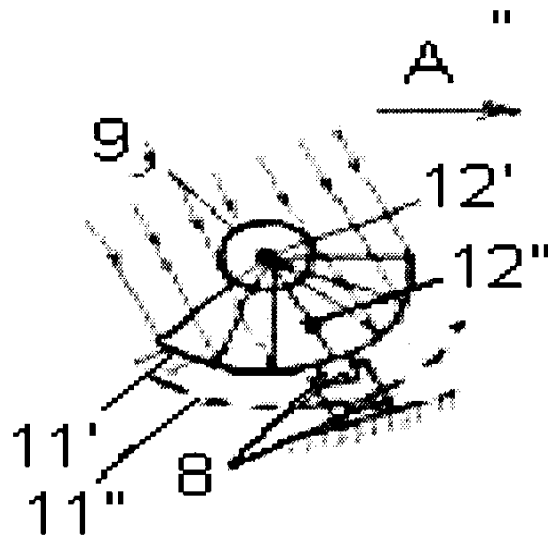


Fig. 2